

# Wireless Toilet Occupancy Sensor R718PQA Data Sheet

---

Wireless Sensor Network Based on LoRa Technology



R718PQA （以实物为准）

**Copyright©Netvox Technology Co., Ltd.**

This document contains proprietary technical information which is the property of NETVOX Technology and is issued in strict confidential and shall not be disclosed to others parties in whole or in parts without written permission of NETVOX Technology.

The specifications are subjected to change without prior notice.

## Wireless Toilet Occupancy Sensor

---

### 产品简介

R718PQA 是一款检测厕所占位情况的无线通信设备。本设备接有干簧管传感器，用于侦测门的开关状态；内置 PIR 传感器（热释电人体红外传感器），检测是否有人进入厕所；两项同时检测，确定厕所是否有人；并通过无线网络将检测到的数据传送给其它设备显示出来，其采用 SX1276 无线通信模块。

### 主要特性

- 采用 SX1276 无线通信模块
- 2 节 ER14505 电池 AA SIZE (3.6V/节) 并联供电
- 干簧管检测
- PIR sensor
- 设备主体防护等级 IP65/IP67(可选)
- 底座附有磁铁，可吸附于铁质物体
- 兼容 LoRaWAN™ Class A
- 采用跳频扩频技术
- 可通过第三方软件平台进行配置参数，读取数据及通过 SMS 文本和电子邮件设置警报（可选择）
- 可适用于第三方平台：Activity/ThingPark, TTN, MyDevices/Cayenne
- 产品低功耗，支持更长的电池使用寿命长

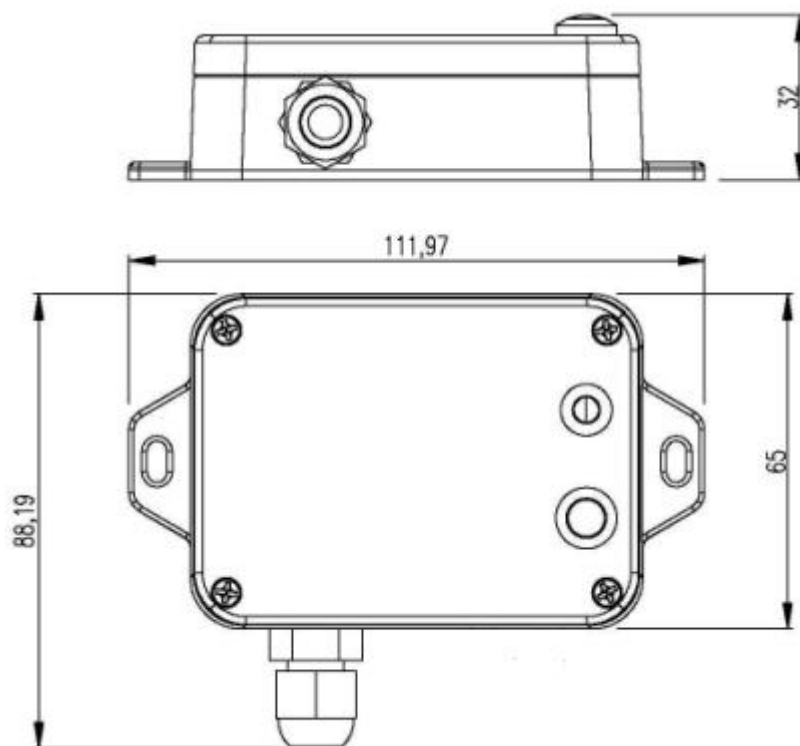
注\*：电池寿命由传感器报告频率和其他变量决定，请参考

[http://www.netvox.com.tw/electric/electric\\_calc.html](http://www.netvox.com.tw/electric/electric_calc.html)，在这个网站上，用户可以找到不同配置的各种型号的电池寿命

### 应用场景

- 占位检测
- 其他

## 尺寸规格



图一 主机外壳尺寸图

主机外壳尺寸：112mm x 88.19mm x 32mm

## 电气特性

供电方式	2 节 ER14505 锂电池 (3.6V, 2400mAh/节) 并联
电池使用寿命	电池使用寿命 4.5 年 (条件: 环境温度 25℃, 15min report 一次, txpower=20dBm, LoRa 扩频因子 SF=10)
睡眠电流	约 34uA
唤醒电流	6.3mA@3.3V
电池低压报警值	3.2V
射频接收电流	11mA @3.3V
射频发射电流	120mA @3.3V

\*具体的电气特性会根据电源电压的不同而有所变化

## PIR 传感器

型号	AS312
供电方式	+3VDC

**Wireless Toilet Occupancy Sensor**

测量距离	3.8M（整机）
------	----------

\*使用 PIR 传感器时，需注意以下一般事项：

一、检测到人体以外的热源时，会出现误触发的情况如下

- （1）小动物进入检测范围时
- （2）太阳光、汽车车头灯、白炽灯等的远红外线直射传感器时
- （3）因冷温室设备的暖风、冷风和加湿器的水蒸气等而使检测范围的温度发生剧烈变化时

二、难以触发 PIR 传感器的情况如下

- （1）在传感器和检测物体之间有玻璃和丙烯基等难以透过远红外线的物质
- （2）检测范围内的热源几乎不动作，或高速移动时

**射频特性**

频率范围	863MHz-928MHz 470MHz-510MHz
功率输出	19dBm±1dBm
接收灵敏度	-136dBm (LoRa, Spreading Factor=12, Bit Rate=293bps); -121dBm (FSK, Frequency deviation=5kHz, Bit Rate=1.2kbps)
天线类型	内置天线
通信距离	10km（可视直线距离）
数据传输速率	0.3kbps~50kbps
调制方式	LoRa/FSK（备注：可选择其中一种）
可支持的 LoRaWAN 频段	EU863-870, US902-928, AU915-928, KR920-923, AS923, CN470-510（备注：频段可选，需在出厂前做配置）

**物理特性**

尺寸	L:112mm*W:88.19mm*H:32mm
本体重量	约 150g
环境温度范围	-20℃ ~ 55℃
环境湿度范围	<90%RH(不凝结)
存储温度范围	-40℃ ~ 85℃